

## List údajov: Stratos MAXO 65/0,5-16 PN 6/10

### Hydraulické údaje

|                                      |        |
|--------------------------------------|--------|
| Maximálny prevádzkový tlak $P_N$     | 10 bar |
| Dopravná výška $H_{max}$             | 16.0   |
| Prietok $Q_{max}$                    | 52.0   |
| Minimálna prítoková výška pri 50 °C  | 7      |
| Minimálna prítoková výška pri 95 °C  | 15     |
| Minimálna prítoková výška pri 110 °C | 23     |
| Min. teplota média $T_{min}$         | -10 °C |
| Max. teplota média $T_{max}$         | 110 °C |
| Teplota okolia min. $T_{min}$        | -10 °C |
| Max. teplota okolia $T_{max}$        | 40 °C  |

### Montážne rozmery

|                                       |        |
|---------------------------------------|--------|
| Potrubná prípojka na nasávacej strane | DN 65  |
| Potrubná prípojka na strane výtlaku   | DN 65  |
| Konštrukčná dĺžka $l_0$               | 340 mm |

### Informácie o umiestnení objednávok

|                                    |                                |
|------------------------------------|--------------------------------|
| Výrobok                            | Wilo                           |
| Označenie produktu                 | Stratos MAXO 65/0,5-16 PN 6/10 |
| Číslo EAN                          | 4048482699738                  |
| Číslo položky                      | 2164595                        |
| Netto hmotnosť cca $m$             | 32 kg                          |
| Brutto hmotnosť cca $m$            | 34.9 kg                        |
| Dĺžkový rozmer s obalom            | 600 mm                         |
| Výškový rozmer s obalom            | 525 mm                         |
| Šírkový rozmer s obalom            | 400 mm                         |
| Vlastnosť obalu                    | Prepravný obal                 |
| Druh obalu                         | Kartón                         |
| Minimálne množstvo pri objednávaní | 1                              |

### Údaje o motore

|   |   |
|---|---|
| Koeficient energetickej účinnosti (EEI) | 0.17  |
| Menovitý výkon $P_2$                    | 1287.0 W  |
| Min. počet otáčok $n_{min}$             | 400 rpm   |
| Max. počet otáčok $n_{max}$             | 3200 rpm  |
| Príkon (min.) $P_{1 min}$               | 15.0 W  |
| Prúdový vstup $P_1$ max. $P_{1 max}$    | 1410.0 W  |
| Rušivé vyžarovanie                      | EN 61800-3;2004+A1;2012 / obytné prostredie (C1)      |
| Odolnosť proti rušeniu                  | EN 61800-3;2004+A1;2012 / priemyselné prostredie (C2) |
| Izolačná trieda                         | F   |
| Druh ochrany                            | IPX4D   |

### Materiály

|                  |                               |
|------------------|-------------------------------|
| Teleso čerpadla  | EN-GJL-250                    |
| Obežné koleso    | PPS-GF40                      |
| Hriadeľ          | 1.4028, ochranná vrstva DLC   |
| Materiál ložiska | Uhlie, impregnovaný antimónom |

## Popis: Stratos MAXO 65/0,5-16 PN 6/10

Inteligentné čerpadlo Wilo-Stratos MAXO prémiovej triedy

Vysokoučinné mokrôbežné čerpadlo typu inline s EC motorom a elektronickým prispôsobením výkonu. Použiteľné pre vykurovaciu vodu, studenú vodu a vodu/zmesi glykolu. Koeficient energetickej účinnosti (EEI) je podľa typu čerpadla medzi  $\leq 0,17$  a  $\leq 0,19$ .

Regulačné režimy:

- Permanentné automatické prispôsobenie výkonu na potrebu zariadenia bez určenej požadovanej hodnoty Wilo-Dynamic Adapt plus (nastavenie z výroby). Úspora energie do 20 % oproti regulačnému režimu dp-v.
- Konštantná teplota (T-const)
- Konštantný teplotný rozdiel (dT-const)
- Optimalizácia prietoku obehového čerpadla podľa potreby prostredníctvom zapojenia do siete a komunikácie s viacerými čerpadlami (Multi-Flow Adaptation).
- Konštantný objemový prietok (Q-const)
- Regulácia tlakového rozdielu dp-c na vzdialenom bode v sieti potrubí (regulácia zlého bodu)
- Konštantný tlakový rozdiel (dp-c)
- Variabilný tlakový rozdiel (dp-v) s možnosťou zadávania nominálnych menovitých pracovných bodov
- Konštantný počet otáčok (n-const)
- Užívateľská definovaná regulácia PID

Funkcie:

- Detekcia množstva tepla
- Detekcia množstva chladu
- Automatické vypínanie čerpadla pri rozpoznaní nulového prietoku (No-Flow Stop)
- Prepínanie medzi režimom ohrevu a režimom chladenia (automatické, externé alebo ručné)
- Nastaviteľné obmedzenie prietoku prostredníctvom funkcie Q-Limit ( $Q_{min.}$  a  $Q_{max.}$ )
- Prevádzkové režimy zdvojených čerpadiel: Paralelný režim s optimalizáciou účinnosti pre dp-c a dp-v, hlavný a záložný režim
- Uloženie a obnova konfigurovaných nastavení čerpadla (3 body obnovenia)
- Poruchové hlásenie/zobrazenie výstražných hlásení v textovom zobrazení vrátane odporúčaní
- Funkcia odvzdušnenia na automatické odvzdušnenie priestoru rotora
- Automatický útlmový režim
- Automatická funkcia odblokovania a integrovaná plná ochrana motora
- Rozpoznanie chodu nasucho

Zobrazenie:

- Regulačný režim
- Požadovaná hodnota
- Prietok
- Teplota
- Príkon
- Spotreba elektriny
- Aktívne vplyvy (napr. STOP, No-Flow Stop)

Vyhotovenie:

- 2 konfigurovateľné analógové vstupy: 0 – 10 V, 2 – 10 V, 0 – 20 mA, 4 – 20 mA a bežný PT1000; napájacie napätie s +24 V DC
- 2 konfigurovateľné digitálne vstupy (Ext. OFF, Ext. Min, Ext. Max, kúrenie/chladenie, ručné prevzatie ovládania (odpojenie automatického riadenia budov), zablokovanie obsluhy (blokovanie tlačidiel a ochrana konfigurácie diaľkového ovládania))
- 2 konfigurovateľné signalizačné relé na prevádzkové a poruchové hlásenia
- Zásuvka pre moduly Wilo-CIF s rozhraniami na automatické riadenie budov (voliteľné príslušenstvo: CIF moduly Modbus RTU, BACnet MS/TP, LON, PLR)
- Wilo Net ako Wilo-systém na komunikáciu medzi produktmi značky Wilo, napr. Multi-Flow Adaptation, prevádzka zdvojeného čerpadla a Wilo-Smart Gateway
- Integrovaný teplotný snímač
- Automatický núdzový režim vo výnimočnom stave (Počet otáčok čerpadla zadefinovateľný) napr. pri výpadku komunikácie cez zbernicu alebo z hodnôt snímača
- Grafický farebný displej (4,3 palca) s ovládaním prostredníctvom plochy manuálneho ovládania pomocou jedného tlačidla
- Čítanie a nastavenie prevádzkových údajov, ako aj napr. vytvorenie protokolu o uvedení do prevádzky prostredníctvom Bluetooth-rozhrania (bez ďalšieho príslušenstva) pomocou aplikácie Wilo Assistant App
- Integrované riadenie zdvojených čerpadiel (zdvojené čerpadlá sú na hotovo prepojené), pri použití 2 samostatných čerpadiel ako jednotky zdvojeného čerpadla, pripojenie cez sieť Wilo
- Rozpoznanie poškodenia kábla pri analógovom signále (v spojení s 2 – 10 V alebo 4 – 20 mA)
- Vonkajšia inštalácia s ochranou proti vplyvom počasia možná podľa Návodu na montáž a obsluhu
- Dátum a čas prednastavené
- Tepelná izolácia pre vykurovacie aplikácie

Rozsah dodávky

- Čerpadlo
- Optimalizovaný konektor Wilo-Connector rovnaký pre všetky konštrukčné veľkosti
- 2 x káblová prechodka M16 x 1,5
- Podložky pre prírubové skrutky M12 a M16 (pri menovitých šírkach prípojk DN 32 až DN 65)
- 2 x tesnenia pri závitovej prípojke
- tepelná izolácia
- Pevný návod na montáž a obsluhu

Voliteľné príslušenstvo:

- Izolácia proti chladu ClimaForm pre zabránenie tvorby kondenzátu
- CIF modul: Modbus RTU, BACnet MS/TP, LON, PLR
- PT 1000 (B) rúrkový kontaktný snímač (pre teplú úžitkovú vodu)
- PT 1000 (AA) snímač na zabudovanie do ponorného puzdra
- Snímač tlakového rozdielu

## Popis: Stratos MAXO 65/0,5-16 PN 6/10

### Prevádzkové údaje

|                                      |        |
|--------------------------------------|--------|
| Čerpané médium                       | Water  |
| Maximálny prevádzkový tlak $P_N$     | 10 bar |
| Minimálna prítoková výška pri 50 °C  | 7      |
| Minimálna prítoková výška pri 95 °C  | 15     |
| Minimálna prítoková výška pri 110 °C | 23     |

### Materiály

|                  |                               |
|------------------|-------------------------------|
| Teleso čerpadla  | EN-GJL-250                    |
| Obežné koleso    | PPS-GF40                      |
| Hriadeľ          | 1.4028, ochranná vrstva DLC   |
| Materiál ložiska | Uhlie, impregnovaný antimónom |

### Informácie o umiestnení objednávok

|                        |                                |
|------------------------|--------------------------------|
| Výrobok                | Wilo                           |
| Označenie produktu     | Stratos MAXO 65/0,5-16 PN 6/10 |
| Netto hmotnosť cca $m$ | 32 kg                          |
| Číslo položky          | 2164595                        |

### Údaje o motore

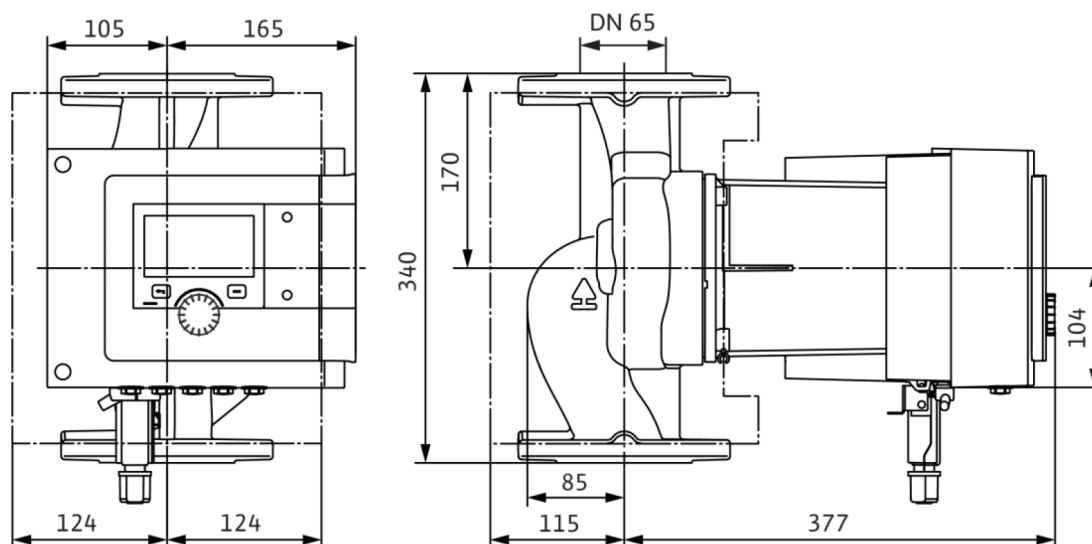
|   |   |
|---|---|
| Koeficient energetickej účinnosti (EEI) | 0.17  |
| Rušivé vyžarovanie                      | EN 61800-3;2004+A1;2012 / obytné prostredie (C1)      |
| Odolnosť proti rušeniu                  | EN 61800-3;2004+A1;2012 / priemyselné prostredie (C2) |
| Prípojenie na sieť                      | 1~230 V, 50/60 Hz                                     |
| Prúdový vstup $P_1$ max. $P_{1 \max}$   | 1410.0 W  |
| Min. počet otáčok $n_{\min}$            | 400 rpm   |
| Max. počet otáčok $n_{\max}$            | 3200 rpm  |
| Druh ochrany motora                     | IPX4D   |
| Káblová priechodka                      | 5 x M16x1.5   |

### Montážne rozmery

|                                       |        |
|---------------------------------------|--------|
| Potrúbná prípojka na nasávacej strane | DN 65  |
| Potrúbná prípojka na strane výtlaku   | DN 65  |
| Konštrukčná dĺžka $l_0$               | 340 mm |

## Rozměry a rozmerové výkresy: Stratos MAXO 65/0,5-16 PN 6/10

Stratos MAXO 65/0,5-16 PN 6/10



## Charakteristiky: Stratos MAXO 65/0,5-16 PN 6/10

Wilo-Stratos MAXO 65/0,5-16

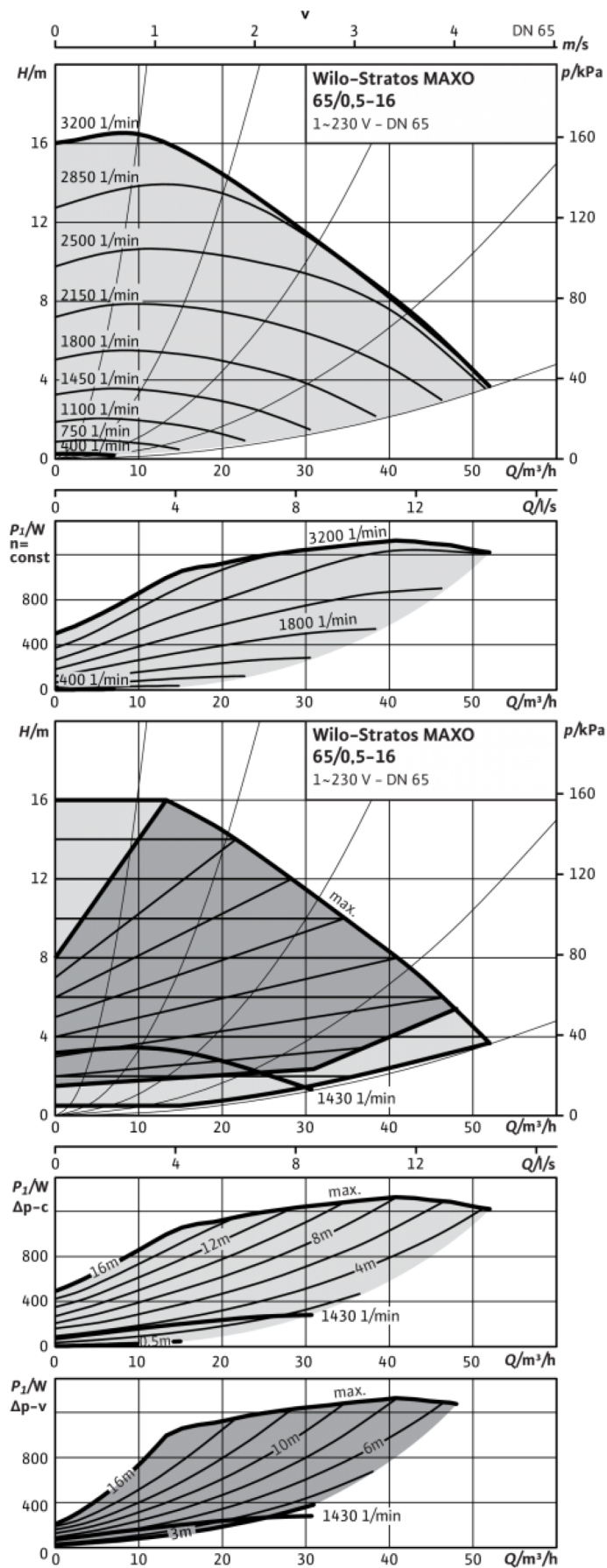


Schéma zapojenia svorkovnice: Stratos MAXO 65/0,5-16 PN 6/10

Stratos MAXO

1~230V, 50/60 Hz



## Informácia k objednávke: Stratos MAXO 65/0,5-16 PN 6/10

|                                    |                                |
|------------------------------------|--------------------------------|
| Výrobok                            | Wilo                           |
| Označenie produktu                 | Stratos MAXO 65/0,5-16 PN 6/10 |
| Číslo EAN                          | 4048482699738                  |
| Číslo položky                      | 2164595                        |
| Brutto hmotnosť cca <i>m</i>       | 34.9 kg                        |
| Netto hmotnosť cca <i>m</i>        | 32 kg                          |
| Celková dĺžka <i>L</i>             | 485.0 mm                       |
| Výška bez obalu <i>H</i>           | 340 mm                         |
| Farba                              | zelená/čierna/strieborná       |
| Vlastnosť obalu                    | Prepravný obal                 |
| Druh obalu                         | Kartón                         |
| Počet na jednu vrstvu              | 4                              |
| Šírka bez obalu <i>L</i>           | 289.0 mm                       |
| Minimálne množstvo pri objednávaní | 1                              |
| Počet na jednej palete             | 8                              |